

Packungsinhalt



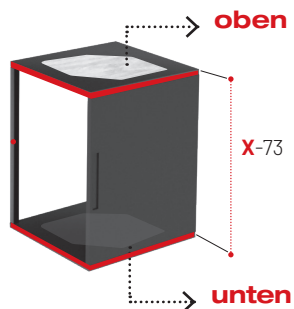
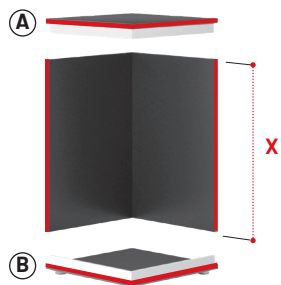
Aussenkorpus

Elemente

rotierendes Element

nicht inkludiert

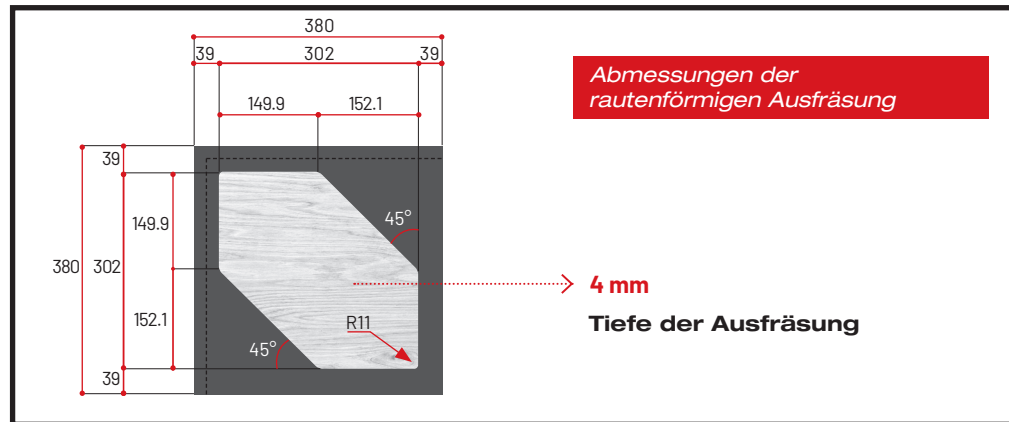
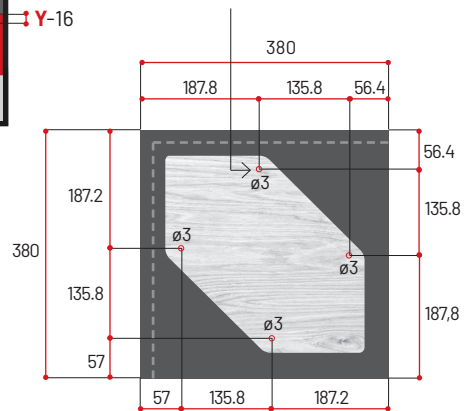
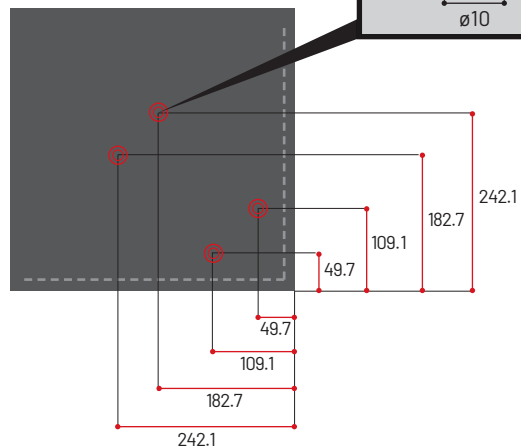
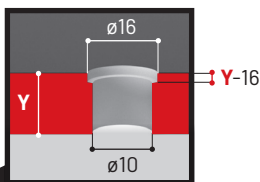
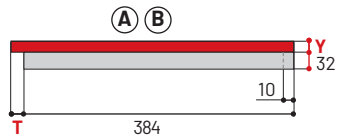
nicht inkludiert



Abmessungen

Bohrpositionen

10 mm Bohrtiefe



Abmessungen der rautenförmigen Ausfräsung

4 mm Tiefe der Ausfräsung



unterer Beschlag

1.

Setzen Sie das Achsenelement in den rautenförmigen Montageschlitz ein.

Entsprechend dem Bohrmuster einschrauben.



oberer Beschlag

2.

Setzen Sie die Achsenplatte in den rautenförmigen Montageschlitz ein.

Die Platte entsprechend dem vorgegebenen Bohrmuster verschrauben.





Fügen Sie das Drehelement in die Basis ein und stellen Sie sicher, dass die Bohrungen exakt zentriert ausgerichtet sind.



Positionieren Sie den Beschlag auf der Grundplatte und führen Sie ihn anschließend auf den zentralen Stift auf.



Setzen Sie die Bodenabdeckung auf und schrauben Sie sie fest.



Stellen Sie sicher, dass der Korpus richtig positioniert und ausgerichtet ist, um einen ordnungsgemäßen Betrieb zu gewährleisten.

Code **09822/000/00/0400/00**



AXEL9822
Video tutorial



AXEL 9822

OMGE[®]

OFFICINA MECCANICA GINO EUSTACCHIONI
Via Nazionale, 1 - 22070 Vertemate (CO) Italy
Tel. +39 031 88891
info@omgespa.it
www.omgespa.it

Axel 9822

OMGE[®]
SLIDING APPLICATIONS

Maximale
Tragfähigkeit

45 kg

180°
Translation and rotation

Axel ist ein Mechanismus, der die natürliche Weiterentwicklung der kombinierten Translations- und Rotationsbewegung darstellt, die bereits mit der Swing-Linie eingeführt wurde.

An Möbeln angewendet, verbessert er die Ästhetik der Öffnungsbewegung und eliminiert die mitunter sperrige Größe von Türen. Im geschlossenen Zustand fügt sich der Schrank unauffällig in das Design ein, und im geöffneten Zustand vergrößert er dank einer einfachen Translation und anschließenden 180°-Drehung den Raum.

Der Mechanismus, der an der Unterseite und der Oberseite des Schrankes angebracht ist, ist vollständig unsichtbar und kann in verschiedenen Umgebungen, sowohl privat als auch geschäftlich, eingesetzt werden. Axel ist das perfekte Werkzeug für kreatives Arbeiten in den Händen von Planern und Designern, die stets nach dem ultimativen Ausdruck funktionaler Ästhetik streben.

Erhältlich in den Größen 400 x 400 mm und 600 x 600 mm.

Axel is a mechanism that represents the natural evolution of the combined movement of translation and rotation already experienced with the line Swing.

When applied to the furniture it allows to assign aesthetic value removing the obstruction caused by opening the cabinet door.

The cabinet when is closed gives the design a minimal impact and once open, thanks to a very simple translational and successive 180° rotational movement, helps to enhance the environment.

The mechanism is applied to the base and under the top of the cabinet, it is completely invisible and can be used in different applications, either in home or work environment.

Axel represents a perfect tool of creative exploration in the hands of engineers and designers who have always been committed to the pursuit of the maximum expression of the concept of functional aesthetic.

Available in 400 x 400 mm and in 600 x 600 mm size.



MONTAGEANLEITUNG

